



概述

M2402是一款内置高精度比较器的LED纯光控芯片，芯片内置精准参考源，适用于普通纯光感灯的应用。通过光敏器件可精确测量外部光照度，实现光控功能。

M2402输入电压范围从2.7V到5V，工作电流小于1.5 mA，芯片的工作电流极低，只需要很少的外围元件，即可实现优异的光控功能，极大的节约了系统成本和体积。

M2402当环境光照度小于5-15Lux输出高电平或占空比，当环境光照度大于15-30Lux输出低电平。

M2402采用SOP-8封装。

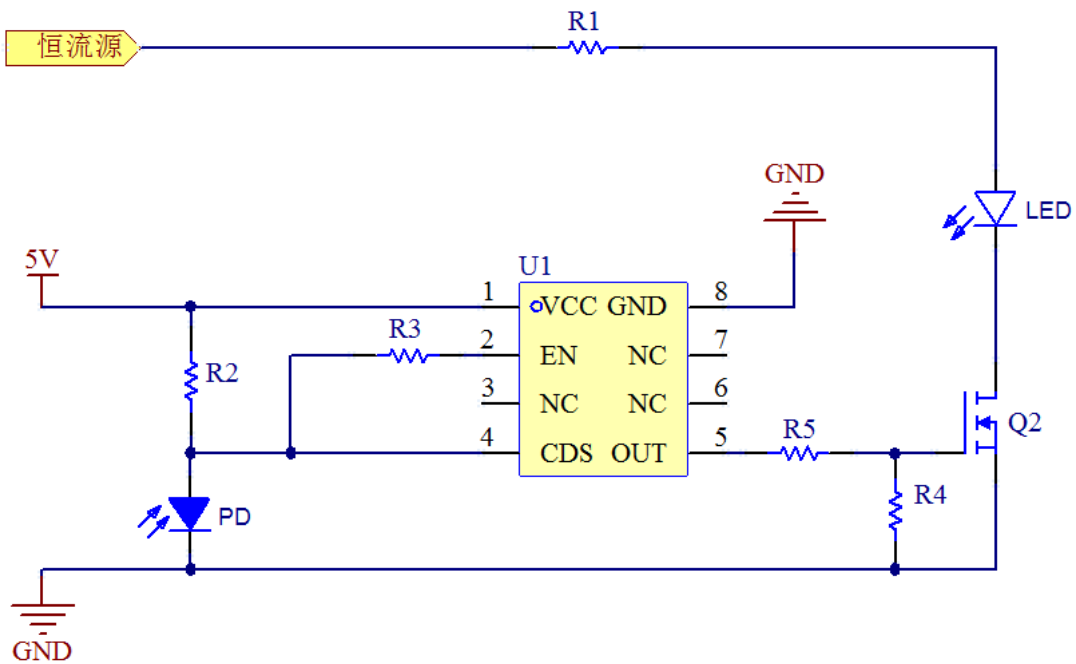
特点

- ◆ 极少的外部元器件
- ◆ 芯片超低工作电流
- ◆ 电压范围从2.7V到5V
- ◆ 环境光照度可调
- ◆ 工作温度 -40°C – 85°C
- ◆ 采用SOP-8封装

应用

- ◆ LED 光控球泡灯
- ◆ LED 光控吸顶灯
- ◆ LED 光控灯管
- ◆ LED 光控投光灯

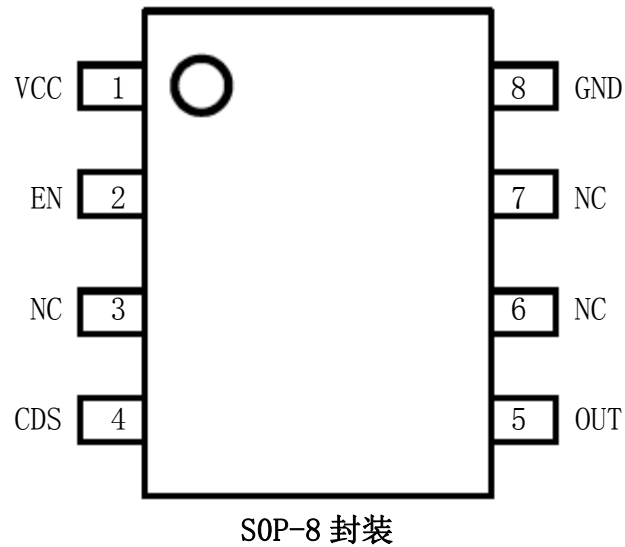
典型应用电路



典型应用图



引脚图



管脚描述

管脚号	名称	描述
1	VCC	芯片电源 +5V
2	EN	使能
3	NC	空
4	CDS	光检测信号输入
5	OUT	输出 PWM 或高低电平
6	NC	空
7	NC	空
8	GND	芯片地

系统上电后，电压通过单独供电电路对芯片内部供电，当内部供电电压达到芯片开启阈值时，芯片内部控制电路开始工作。

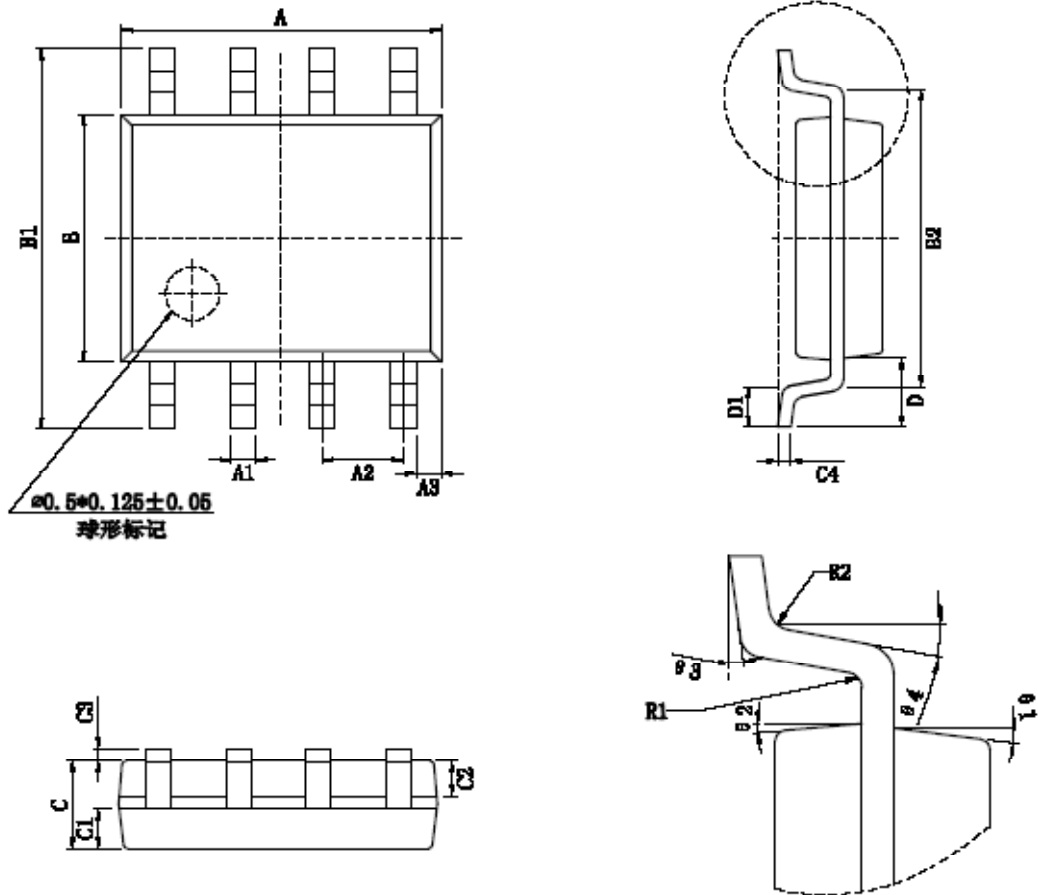
若选择 PWM 输出一般推荐通过场效应管 MOS 控制开关电源后极的 LED 开关。若选择高低电平输出，直接通过控制驱动的 ovp 或者三极管等方式（需要避开光敏被自生光照射）。

推荐小电流大电压（这里的小和大是电流相对电压来说小和大）的灯珠，这样有利于更好



选择 MOS，灯珠两端最好串联一个电阻的位置，有利于解决某些存在漏电流导致灯珠微亮的情况。多个光控灯摆在一起有误动作的情况，故推荐间隔 2m 以上。

SOP-8 封装信息



标注	尺寸	最小(mm)	最大(mm)	标注	尺寸	最小(mm)	最大(mm)
A		4.80	5.00	C3		0.05	0.20
A1		0.35	0.45	C4		0.203TYP	
A2		1.27TYP		D		1.05TYP	
A3		0.345TYP		D1		0.40	0.60
B		3.80	4.00	R1		0.20TYP	
B1		5.80	6.20	R2		0.20TYP	
B2		5.00TYP		θ1		17° TYP4	
C		1.30	1.50	θ2		13° TYP4	
C1		0.55	0.65	θ3		0° ~ 8°	
C2		0.55	0.65	θ4		4° ~ 12°	